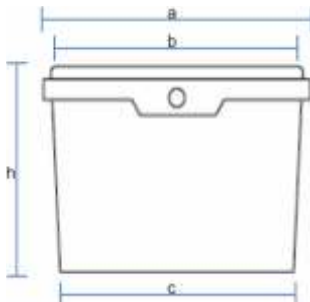


WYMIARY/WAGI

Średnica górna (wewnętrzna):	290,8 mm
Średnica górna (z kołnierzem):	310,6 mm
Średnica górna (z uchwytnymi):	324,4 mm
Średnica dolna (zewnątrzna):	256,2 mm
Wysokość (z pokrywą standardową):	315,6 mm
Wysokość (z pokrywą pod foliowanie):	-
Pojemność nominalna:	15 000 ml
Pojemność całkowita:	17 650 ml
Pojemność użytkowa:	16 500 ml
Waga pojemnika:	480 g
Waga uchwyty (pasek):	-
Waga uchwyty (pałak):	20 g
Waga uchwyty (metal):	41 g (opcjonalnie)
Tolerancja wagi:	+/- 5%
Tolerancja wymiaru:	+/- 1mm

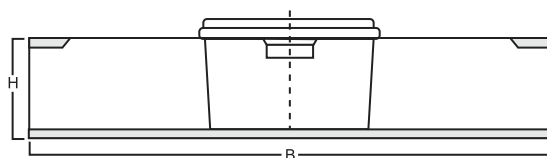


ZDJĘCIE PRODUKTU



ZDOBIENIE

	Suchy offset (do 6 kolorów)	IML
Szerokość (B):	880 mm	
Wysokość (H):	240 mm	



Szczegółowy wykrojnik etykiety IML dostępny jest po kontakcie z Działem Sprzedaży

POKRYWY

Nazwa:	P-15Bis/1
Foliowanie:	NIE
Waga:	105 g
IML:	NIE
Offset:	TAK



WARUNKI TRANSPORTU I MAGAZYNOWANIA

- Warunki magazynowania: W przypadku piętrowania palet z wyrobami gotowymi konieczne zwrócić uwagę na równomierne rozłożenie nacisku na pojemnik.
- Warunki napełnienia i zamykania: max temperatura medium 95°C, przy ustawianiu wiader w słupki temperatura medium musi być mniejsza od 45°C. Zaleca się po napełnieniu, ustawianie nie więcej niż 2 pojemniki w słupku. Po osiągnięciu przez wyroby temperatury w granicach 25°-30° pojemniki osiągną optymalną wytrzymałość i sztywność umożliwiając sztaplowanie pojemników wg podanej poniżej wytrzymałości granicznej.
- Obciążenie dolnego wiadra:
 - Statycznie (T<23°C) : < 60 kg
- Warunki transportowania: W trakcie transportu zaleca się sztaplowanie pojemników nie powodujące przekroczenia 66% maksymalnego obciążenia statycznego
- Zalecana paletyzacja pojemników: Medium o ciężarze właściwym do 1,8 g/cm³ wg sposobów używanych przez klienta z uwzględnieniem w/w wartości granicznych.
- Wszystkie surowce, komplementy oraz barwniki użyte w produkcji opakowania przeznaczonego dla branży spożywczej posiadają dopuszczenie do kontaktu z żywnością
- Gwarancja obowiązuje 12 miesięcy od daty dostawy. W ciągu tego czasu należy opakowanie wykorzystać docelowo. Wszystkie opakowania z pojedynczej palety należy wykorzystać bezpośrednio po rozpakowaniu.
- Producent nie bierze odpowiedzialności za deformację opakowań wynikającą z "piętrowania" na sobie pojedynczych palet lub ustawiania na nich dodatkowych obciążeń

PALETYZACJA Z WSADEM

PALETYZACJA PRZY DOSTAWIE



Widok z góry



Widok z boku

385 sztuk/paleta
sposób pakowania: kaptur lub worki