

WYMIARY/WAGI

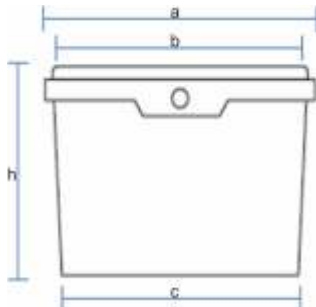
Średnica górna (wewnętrzna): 162,8 mm
 Średnica górna (z kołnierzem): 174,7 mm
 Średnica górna (z uchwytami): 173,2 mm
 Średnica dolna (zewnętrzna): 145,5 mm

Wysokość (z pokrywą standardową): 157,4 mm
 Wysokość (z pokrywą pod foliowanie): -

Pojemność nominalna: 2 500 ml
 Pojemność całkowita: 2 800 ml
 Pojemność użytkowa: 2 600 ml

Waga pojemnika: 76,3 g
 Waga uchwytu (pasek): 2,9 g (standard)
 Waga uchwytu (pałak): -
 Waga uchwytu (metal): 12,0 g (opcjonalnie)

Tolerancja wagi: +/- 5%
 Tolerancja wymiaru: +/- 1mm

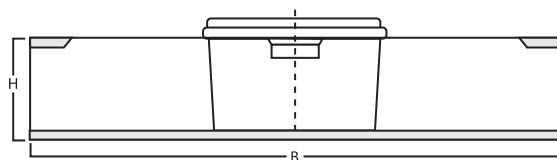


ZDJEĆIE PRODUKTU



ZDOBIENIE

| | | |
|----------------|-----------------------------|-----|
| | Suchy offset (do 6 kolorów) | IML |
| Szerokość (B): | 490,0 mm | |
| Wysokość (H): | 120,0 mm | |



Szczegółowy wykrojnik etykiety IML dostępny jest po kontakcie z Działem Sprzedaży

POKRYWY

Nazwa: P-2,75LB/1
 Foliowanie: NIE
 Waga: 17,5 g
 IML: NIE
 Offset: NIE

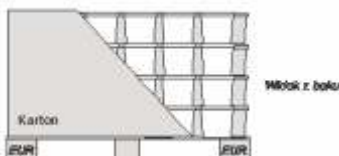
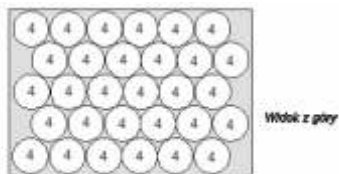


WARUNKI TRANSPORTU I MAGAZYNOWANIA

- Warunki magazynowania: W przypadku piętrowania palet z wyrobami gotowymi konieczność zwrócić uwagę na równomierne rozłożenie nacisku na pojemnik.
- Warunki napełnienia i zamykania: max temperatura medium 95°C, przy ustawianiu wiader w słupki temperatura medium musi być mniejsza od 45°C. Zaleca się po napełnieniu, ustawianie nie więcej niż 2 pojemniki w słupku. Po osiągnięciu przez wyroby temperatury w granicach 25°-30° pojemniki osiągną optymalną wytrzymałość i sztywność umożliwiając sztaplowanie pojemników wg podanej poniżej wytrzymałości granicznej.
- Obciążenie dolnego wiadra:

Statycznie (T<23°C) : < 25 kg
- Warunki transportowania: W trakcie transportu zaleca się sztaplowanie pojemników nie powodujące przekroczenia 66% maksymalnego obciążenia statycznego
- Zalecana paletyzacja pojemników: Medium o ciężarze właściwym do 1,5 g/cm³ wg sposobów używanych przez klienta z uwzględnieniem w/w wartości granicznych.
- Wszystkie surowce, komponenty oraz barwniki użyte w produkcji opakowania przeznaczonego dla branży spożywczej posiadają dopuszczenie do kontaktu z żywnością
- Gwarancja obowiązuje 12 miesięcy od daty dostawy. W ciągu tego czasu należy opakowanie wykorzystać docelowo. Wszystkie opakowania z pojedynczej palety należy wykorzystać bezpośrednio po rozpakowaniu. Producent nie daje gwarancji na czystość mikrobiologiczną opakowań
- Producent nie bierze odpowiedzialności za deformację opakowań wynikającą z "piętrowania" na sobie pojedynczych palet lub ustawiania na nich dodatkowych obciążeń

PALETYZACJA Z WSADEM



PALETYZACJA PRZY DOSTAWIE

2220 sztuk/paleta

sposób pakowania: karton