

WYMIARY/WAGI

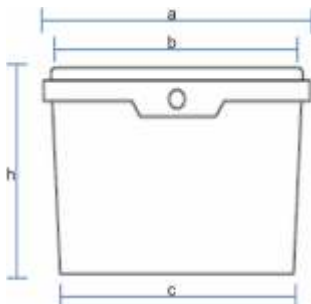
Średnica górna (wewnętrzna): 122,4 mm
 Średnica górna (z kołnierzem): 133,9 mm
 Średnica górna (z uchwytem): 132,5 mm
 Średnica dolna (zewnątrz): 105,4 mm

Wysokość (z pokrywą standardową): 131,0 mm
 Wysokość (z pokrywą pod foliowanie): 134,5 mm

Pojemność nominalna: 1 000 ml
 Pojemność całkowita: 1 300 ml
 Pojemność użytkowa: 1 200 ml

Waga pojemnika: 35 g
 Waga uchwytu (pasek): 2,2 g (standard)
 Waga uchwytu (pałęk): -
 Waga uchwytu (metal): -

Tolerancja wagi: +/- 5%
 Tolerancja wymiaru: +/- 1mm

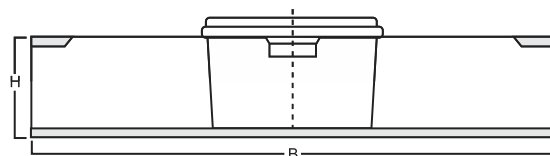


ZDJĘCIE PRODUKTU



ZDOBIENIE

	Suchy offset (do 6 kolorów)	IML
Szerokość (B):		356,9 mm
Wysokość (H):		112,9 mm



Szczegółowy wykrojnik etykiety IML dostępny jest po kontakcie z Działem Sprzedaży

POKRYWY

Nazwa: P-01Bis/5F
 Foliowanie: TAK
 Waga: 8,8 g
 IML: TAK
 Offset: NIE



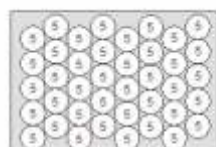
Nazwa: P-01Bis/5
 Foliowanie: NIE
 Waga: 10,2 g
 IML: TAK
 Offset: NIE



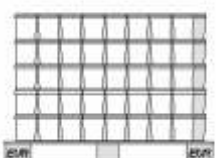
WARUNKI TRANSPORTU I MAGAZYNOWANIA

- Warunki magazynowania: W przypadku piętrowania palet z wyrobami gotowymi konieczne zwrócić uwagę na równomierne rozłożenie nacisku na pojemnik.
- Warunki napełnienia i zamykania: max temperatura medium 95°C, przy ustawianiu wiader w słupki temperatura medium musi być mniejsza od 45°C. Zaleca się po napełnieniu, ustawianie nie więcej niż 2 pojemniki w słupku. Po osiągnięciu przez wyroby temperatury w granicach 25°-30° pojemniki osiągną optymalną wytrzymałość i sztywność umożliwiając sztaplowanie pojemników wg podanej poniżej wytrzymałości granicznej.
- Obciążenie dolnego wiadra:
 - Statycznie (T<23°C) : < 9 kg
- Warunki transportowania: W trakcie transportu zaleca się sztaplowanie pojemników nie powodujące przekroczenia 66% maksymalnego obciążenia statycznego
- Zalecana paletyzacja pojemników: Medium o ciężarze właściwym do 1,1 g/cm³ wg sposobów używanych przez Klienta z uwzględnieniem w/w wartości granicznych.
- Wszystkie surowce, komponenty oraz barwniki użyte w produkcji opakowania przeznaczonego dla branży spożywczej posiadają dopuszczenie do kontaktu z żywnością
- Gwarancja obowiązuje 12 miesięcy od daty dostawy. W ciągu tego czasu należy opakowanie wykorzystać docelowo. Wszystkie opakowania z pojedynczej palety należy wykorzystać bezpośrednio po rozpakowaniu.
- Producent nie bierze odpowiedzialności za deformację opakowań wynikającą z "piętrowania" na sobie pojedynczych palet lub ustawiania na nich dodatkowych obciążeń

PALETYZACJA Z WSADEM



Wsadem z gity



Wsadem z dołu

PALETYZACJA PRZY DOSTAWIE

4200 sztuk/paleta

sposób pakowania: karton